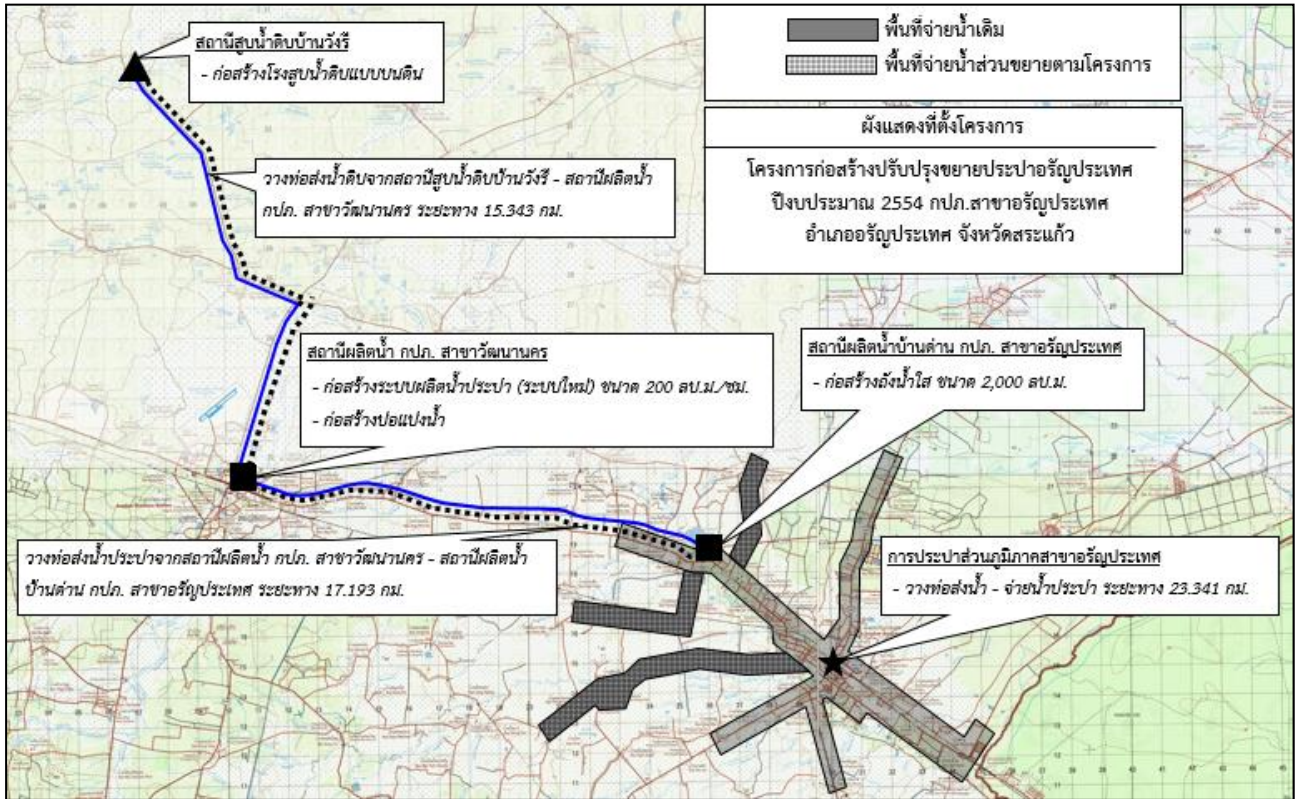




## โครงการก่อสร้างปรับปรุงขยายประปาอรัญประเทศ จังหวัดสระแก้ว



1. หน่วยงานผู้รับผิดชอบโครงการ การประปาส่วนภูมิภาค (กปภ.)

### 2. ความเป็นมาของโครงการ

เนื่องจากพื้นที่อำเภออรัญประเทศ จังหวัดสระแก้ว มีการเจริญเติบโตของเศรษฐกิจจากการขยายตัวของภาคครัวเรือนและธุรกิจ โดยเฉพาะธุรกิจการค้า การขนส่ง และการท่องเที่ยวตามแนวชายแดนไทย - กัมพูชา ส่งผลให้ความต้องการใช้บริการน้ำประปามีแนวโน้มเพิ่มขึ้นทั้งในเขตพื้นที่จำหน่ายน้ำเดิม และจากการขยายเขตจำหน่ายน้ำออกไปยังพื้นที่ใกล้เคียง ซึ่ง กปภ. สาขาอรัญประเทศ มีกำลังการผลิตน้ำประปาเต็มศักยภาพแล้วในปี พ.ศ. 2552 กปภ. จึงจำเป็นต้องดำเนินโครงการเพื่อเพิ่มกำลังผลิตน้ำประปา ขนาด 200 ลูกบาศก์เมตรต่อชั่วโมง (ลบ.ม./ชม.) เพื่อรองรับความต้องการใช้บริการน้ำประปาที่เพิ่มขึ้น และเพื่อให้สอดคล้องกับนโยบายรัฐบาลในการพัฒนาสาธารณสุขภาคพื้นพื้นฐานที่จำเป็นเพื่อยกระดับมาตรฐานคุณภาพชีวิตของประชาชนให้ดีขึ้น ซึ่งคาดว่าโครงการจะช่วยให้ กปภ. สามารถรองรับความต้องการใช้บริการน้ำประปาในพื้นที่บริการของ กปภ. สาขาอรัญประเทศ ได้ถึงปี พ.ศ. 2568



### 3. มติคณะรัฐมนตรี มติคณะรัฐมนตรี (ครม.) ที่เกี่ยวข้องกับการดำเนินโครงการมีรายละเอียด ดังนี้

มติคณะรัฐมนตรี	รายละเอียด
วันที่ 5 มกราคม 2553	<p>คณะรัฐมนตรี (ครม.) มีมติ ดังนี้</p> <p>1) เห็นชอบในหลักการกรอบการลงทุนโครงการเพื่อการพัฒนาประจำปี 2553 - 2555 (แผนแม่บทการให้บริการน้ำประปา) ของ กปภ. วงเงินลงทุนรวม 13,705.037 ล้านบาท และเห็นชอบการดำเนินโครงการประจำปี 2553 จำนวน 12 โครงการ วงเงินลงทุนรวม 4,238.009 ล้านบาท ตามที่กระทรวงมหาดไทยเสนอ โดยเป็นโครงการที่ใช้เงินกู้จากการออกพันธบัตร กปภ. จำนวน 9 โครงการ วงเงิน 3,245.314 ล้านบาท ซึ่งรวมถึงโครงการก่อสร้างปรับปรุงขยายประปาอรัญประเทศ จังหวัดสระแก้ว ที่มีกรอบวงเงินลงทุน 148.847 ล้านบาท (ไม่รวมภาษีมูลค่าเพิ่ม) โดยใช้เงินลงทุนจากเงินกู้ที่กระทรวงการคลังค้ำประกันทั้งจำนวน</p> <p>2) ให้กระทรวงมหาดไทยและ กปภ. รับความเห็นในส่วนที่เกี่ยวข้องไปพิจารณาดำเนินการ ดังนี้</p> <p><i>กระทรวงเกษตรและสหกรณ์</i></p> <p>ในขั้นตอนการดำเนินโครงการของ กปภ. หากต้องใช้น้ำจากแหล่งน้ำต้นทุนของกรมชลประทานเพิ่มขึ้น ขอให้ กปภ. ประสานแผนการใช้น้ำ เพื่อกระทรวงเกษตรและสหกรณ์จะได้ตรวจสอบปริมาณน้ำต้นทุน และวางแผนบริหารจัดการให้น้ำทุกภาคส่วนอย่างเป็นธรรมต่อไป</p> <p><i>สำนักงานคณะกรรมการพัฒนาการเศรษฐกิจและสังคมแห่งชาติ (สศช.)</i></p> <p>เพื่อให้การดำเนินโครงการเป็นไปอย่างมีประสิทธิภาพ เห็นควรให้ดำเนินการ ดังนี้</p> <p>(1) เห็นควรให้ กปภ. ควบคุมค่าใช้จ่ายด้านบริหารจัดการและค่าใช้จ่ายในการผลิต ควบคู่กับการเพิ่มรายได้จากการให้บริการ รวมทั้งควบคุมอัตราน้ำสูญเสียให้อยู่ในระดับที่เหมาะสม และนำเทคโนโลยีใหม่ ๆ มาช่วยสนับสนุนการลดน้ำสูญเสียเพิ่มเติม โดยเฉพาะในสำนักงานที่มีอัตราน้ำสูญเสียสูง เพื่อเพิ่มประสิทธิภาพในการให้บริการและลดต้นทุนในการผลิต รวมทั้งส่งเสริมการอนุรักษ์ทรัพยากรน้ำที่มีอยู่อย่างจำกัด</p> <p>(2) เห็นควรให้ กปภ. ให้ความสำคัญในการจัดการด้านอุปสงค์ รวมทั้งเป็นหน่วยงานหลักในการถ่ายทอดความรู้ทางด้านการผลิต การให้บริการ และการบำรุงรักษาระบบประปาให้กับองค์กรปกครองส่วนท้องถิ่น เพื่อลดปัญหาการถ่ายโอนและเพิ่มขีดความสามารถให้กับองค์กรปกครองส่วนท้องถิ่นดำเนินการเองได้อย่างมีประสิทธิภาพ รวมทั้งสอดคล้องกับพระราชบัญญัติกำหนดแผน และขั้นตอนการกระจายอำนาจให้แก่องค์กรปกครองส่วนท้องถิ่น พ.ศ. 2542</p> <p>(3) เห็นควรให้กระทรวงมหาดไทยติดตามประเมินผลการดำเนินโครงการของ กปภ. และพัฒนาตัวชี้วัดทั้งในเชิงปริมาณและคุณภาพ ให้สามารถสะท้อนผลสัมฤทธิ์ของแผนได้อย่างเป็นรูปธรรม รวมทั้งเร่งรัดโครงการที่มีความล่าช้ากว่าเป้าหมายและที่อยู่ระหว่างก่อสร้างให้แล้วเสร็จโดยเร็ว และเร่งผลักดันร่างพระราชบัญญัติประกอบกิจการน้ำ พ.ศ. .... เพื่อจัดตั้งองค์กรกำกับดูแลกิจการประปา (Regulator) ทำหน้าที่กำกับดูแลการให้บริการทั้งในเชิงปริมาณและคุณภาพ กระจายการให้บริการ มีอัตราค่าบริการที่เหมาะสมต่อผู้ประกอบการและผู้บริโภค รวมทั้งรองรับปริมาณน้ำเสียที่จะเกิดขึ้น และจัดการตามหลักการผู้ก่อมลพิษเป็นผู้จ่าย (Polluters' Pay Principle) ด้วย</p>



# โครงการก่อสร้างปรับปรุงขยายประปาอรัญประเทศ จังหวัดสระแก้ว

## 4. วัตถุประสงค์ของโครงการ

โครงการก่อสร้างปรับปรุงขยายประปาอรัญประเทศ จังหวัดสระแก้ว มีวัตถุประสงค์เพื่อเพิ่มกำลังการผลิตน้ำประปาของ กปภ. สาขาอรัญประเทศ ขนาด 200 ลบ.ม./ชม. รองรับความต้องการใช้น้ำประปาที่มีแนวโน้มเพิ่มขึ้น ทั้งผู้ใช้ภาคครัวเรือนและธุรกิจในพื้นที่จำหน่ายน้ำเดิม และจากการขยายเขตจำหน่ายน้ำออกไปยังพื้นที่ใกล้เคียง

## 5. ลักษณะโครงการ/พื้นที่ดำเนินโครงการ

โครงการก่อสร้างปรับปรุงขยายประปาอรัญประเทศ จังหวัดสระแก้ว เป็นโครงการพัฒนาสาธารณูปโภค ด้านระบบประปา ครอบคลุมพื้นที่บริเวณสถานีสูบน้ำดิบบ้านวังรี (คลองพระปรัง) และสถานีผลิตน้ำ กปภ. สาขาวัฒนานคร อำเภอวัฒนานคร จังหวัดสระแก้ว ซึ่งอยู่ภายใต้ความรับผิดชอบของ กปภ. สาขาวัฒนานคร เพื่อผลิตและส่งน้ำประปาไปยังสถานีผลิตน้ำบ้านด่านของ กปภ. สาขาอรัญประเทศ และส่ง - จ่ายน้ำประปาต่อไปยังผู้ใช้น้ำในพื้นที่ให้บริการของ กปภ. สาขาอรัญประเทศ ทั้งนี้ เนื่องจากในพื้นที่ของ กปภ. สาขาอรัญประเทศ มีแหล่งน้ำดิบจำกัดและมีความเสี่ยงเรื่องปริมาณน้ำดิบ จึงจำเป็นต้องหาแหล่งน้ำดิบใกล้เคียงที่มีศักยภาพสามารถรองรับกำลังการผลิตส่วนเพิ่มของโครงการได้



ที่มา: กปภ.



## 6. วงเงินลงทุนและแหล่งเงินลงทุนของโครงการ

โครงการก่อสร้างปรับปรุงขยายประปาอรัญประเทศ จังหวัดสระแก้ว มีกรอบวงเงินลงทุนตามมติ ครม. 148.847 ล้านบาท (ไม่รวมภาษีมูลค่าเพิ่ม) และมีวงเงินตามสัญญาจ้าง 156.274 ล้านบาท (ไม่รวมภาษีมูลค่าเพิ่ม) แบ่งเป็นวงเงินตามสัญญาจ้างโครงการก่อสร้างปรับปรุงขยายประปาอรัญประเทศ 148.377 ล้านบาท (ไม่รวมภาษีมูลค่าเพิ่ม) และวงเงินสัญญาจ้างงานก่อสร้างถังน้ำใสพร้อมประธานท่อภายใน 7.897 ล้านบาท (ไม่รวมภาษีมูลค่าเพิ่ม) โดยมีแหล่งเงินทุนประกอบด้วย เงินกู้ในประเทศโดยการออกพันธบัตร กปภ. ที่กระทรวงการคลังค้ำประกัน จำนวน 95.830 ล้านบาท และเงินรายได้ของ กปภ. จำนวน 60.444 ล้านบาท แบ่งเป็นเงินรายได้ที่เบิกจ่ายภายใต้โครงการก่อสร้างปรับปรุงขยายฯ จำนวน 52.547 ล้านบาท และงานก่อสร้างถังน้ำใส จำนวน 7.897 ล้านบาท (ไม่รวมภาษีมูลค่าเพิ่ม) โดยมีรายละเอียด ดังนี้

หน่วย: ล้านบาท

วงเงินที่ ครม. อนุมัติ	วงเงินตามสัญญาจ้าง	แหล่งเงินลงทุน	
		เงินกู้	เงินรายได้ กปภ.
148.847	156.274	95.830	60.444

แหล่งเงินลงทุน	วงเงิน (ล้านบาท)	รูปแบบการกู้	วันที่เริ่มสัญญา	วันสิ้นสุดสัญญา	อายุ (ปี)	อัตราดอกเบี้ย (ร้อยละต่อปี)
1. เงินกู้ภายในประเทศ	55.830	พันธบัตร กปภ. พ.ศ. 2554 ครั้งที่ 4	1 ก.ย. 54	1 ก.ย. 69	15	3.97
	40.000	พันธบัตร กปภ. พ.ศ. 2555 ครั้งที่ 2	20 ก.ย. 55	20 ก.ย. 70	15	4.13
<b>รวมเงินกู้</b>	<b>95.830</b>					
2. เงินรายได้	60.444					
<b>รวม</b>	<b>156.274</b>					

ที่มา: กปภ.

- หมายเหตุ: 1. วงเงินไม่รวมภาษีมูลค่าเพิ่ม โดย กปภ. เป็นรัฐวิสาหกิจที่อยู่ในระบบภาษีมูลค่าเพิ่ม (VAT) ซึ่งภาษีมูลค่าเพิ่มที่ กปภ. จ่ายในการก่อสร้าง (ภาษีซื้อ) กปภ. จะได้รับคืนภาษีมูลค่าเพิ่มจากการจำหน่ายน้ำประปา (ภาษีขาย) ซึ่ง กปภ. ได้ใช้เงินรายได้ในการจ่ายภาษีมูลค่าเพิ่มดังกล่าว จำนวน 10.386 ล้านบาท
2. วงเงินพันธบัตรเป็นวงเงินที่ กปภ. เบิกจ่ายสำหรับโครงการก่อสร้างปรับปรุงขยายประปาอรัญประเทศ จังหวัดสระแก้ว ซึ่งการออกพันธบัตรในแต่ละครั้งเป็นการระดมทุนสำหรับหลายโครงการในคราวเดียว

## 7. วิธีการจัดซื้อจัดจ้าง ประกวราคาด้วยวิธีการทางอิเล็กทรอนิกส์ (e-Auction)



## 8. การให้คะแนนผลการประเมินโครงการหลังดำเนินโครงการแล้วเสร็จ (Ex-Post Evaluation)

โครงการมีผลการประเมินในภาพรวมอยู่ในระดับ **B พอใจมาก** โดยมีผลการประเมินด้านความสอดคล้อง ผลกระทบ และความยั่งยืน อยู่ในระดับ a และผลการประเมินด้านประสิทธิภาพ และประสิทธิผล อยู่ในระดับ b โดยมีรายละเอียดผลการประเมินในแต่ละด้าน ดังนี้

เกณฑ์การพิจารณา	ตัวชี้วัด	ผลการประเมิน
<b>ความสอดคล้อง</b>		
a: สอดคล้องกับนโยบายรัฐบาลอย่างมาก b: สอดคล้องกับนโยบายรัฐบาลบางส่วน c: ไม่สอดคล้องกับนโยบายรัฐบาล	1) สอดคล้องกับแผนพัฒนาเศรษฐกิจและสังคมแห่งชาติ ฉบับที่ 10 (พ.ศ. 2550 - 2554) และฉบับที่ 12 (พ.ศ. 2560 - 2564) 2) สอดคล้องกับแผนแม่บทการให้บริการน้ำประปา ของการประปาส่วนภูมิภาค (พ.ศ. 2553 - 2555) 3) สอดคล้องกับยุทธศาสตร์ชาติ (พ.ศ. 2561 - 2580) และแผนแม่บทภายใต้ยุทธศาสตร์ชาติ (19) ประเด็นการบริหารจัดการน้ำทั้งระบบ	a
<b>ประสิทธิภาพ</b>		
a: ดำเนินการแล้วเสร็จร้อยละ 100 โดยใช้งบประมาณ และระยะเวลา เท่ากับหรือน้อยกว่าแผนที่วางไว้ b: ดำเนินการโดยใช้งบประมาณ และระยะเวลามากกว่าร้อยละ 100 - 150 ของแผนที่วางไว้ c: ดำเนินการโดยใช้งบประมาณ และระยะเวลามากกว่าร้อยละ 150 ของแผนที่วางไว้	1) ผลผลิตของโครงการ ประกอบด้วย ระบบน้ำดิบ ระบบผลิต ระบบส่ง - จ่ายน้ำประปา และงานอื่น ๆ โดยได้ปรับลด การติดตั้งเครื่องสูบน้ำ จำนวน 3 เครื่อง ส่วนงานก่อสร้าง ถังน้ำใสและงานประสานท่อดำเนินการโดย กปภ. เขต 1 ซึ่งรับผิดชอบการบริการในพื้นที่ กปภ. สาขารอัญประเทศ 2) ระยะเวลาดำเนินโครงการ 1,099 วัน คิดเป็นร้อยละ 92.50 ของแผน 3) ค่าใช้จ่ายในการดำเนินโครงการ (รวมวงเงินส่วนที่ กปภ. เขต 1 ดำเนินการ) สูงกว่าแผน 7.427 ล้านบาท (ร้อยละ 4.990) คิดเป็นร้อยละ 104.990 ของแผน ซึ่งมาจากเงินรายได้ของ กปภ. 4) อัตราผลตอบแทนทางการเงิน (FIRR) และอัตราผลตอบแทนทางเศรษฐศาสตร์ (EIRR) (ใช้เพื่อการอ้างอิงเท่านั้น)	b
<b>ประสิทธิผล</b>		
a: บรรลุวัตถุประสงค์มากกว่าร้อยละ 80 ของแผนที่วางไว้ b: บรรลุวัตถุประสงค์ร้อยละ 50 - 80 ของแผนที่วางไว้ c: บรรลุวัตถุประสงค์น้อยกว่าร้อยละ 50 ของแผนที่วางไว้	1) การเพิ่มกำลังผลิตน้ำประปาเป็นไปตามแผนที่วางไว้ 2) จำนวนผู้ใช้น้ำประปา ปี 2562 คิดเป็นร้อยละ 125.15 ของแผน สูงกว่าแผน 2,851 ราย (ร้อยละ 25.15) 3) ปริมาณน้ำจำหน่าย ปี 2562 คิดเป็นร้อยละ 135.16 ของแผน สูงกว่าแผน 1.09 ล้าน ลบ.ม. (ร้อยละ 35.16) 4) อัตราน้ำสูญเสีย ปี 2562 อยู่ที่ร้อยละ 19.31 ซึ่งสูงกว่าแผน ร้อยละ 4.31 คิดเป็นร้อยละ 128.73 ของแผน	b



# โครงการก่อสร้างปรับปรุงขยายประปาอรัญประเทศ จังหวัดสระแก้ว



เกณฑ์การพิจารณา	ตัวชี้วัด	ผลการประเมิน
<b>ผลกระทบ</b>		
a: ไม่ส่งผลกระทบในเชิงลบ b: ผลกระทบทางอ้อมในเชิงลบ c: ผลกระทบทางอ้อมในเชิงลบอย่างร้ายแรง	1) ไม่มีผลกระทบทางตรงและทางอ้อมในเชิงลบ 2) ส่งผลกระทบทางตรงและทางอ้อมในเชิงบวก ทำให้ภาคครัวเรือนเข้าถึงบริการน้ำประปาได้อย่างเพียงพอปลอดภัย และทั่วถึงมากขึ้น รวมทั้งส่งเสริมระบบเศรษฐกิจในพื้นที่ให้มั่นคงพร้อมต่อการเปิดเป็นพื้นที่เศรษฐกิจพิเศษจังหวัดสระแก้ว	a
<b>ความยั่งยืน</b>		
a: เชื่อมั่นว่าโครงการมีความยั่งยืน b: มีแนวโน้มที่จะเกิดปัญหาแต่มีโอกาพัฒนาและแก้ไข c: ไม่อาจดำเนินการอย่างยั่งยืนหากไม่ได้รับความช่วยเหลือ	1) แผนการบำรุงรักษาและความต่อเนื่องของโครงการทั้งด้านบุคลากร งบประมาณ และเทคโนโลยี 2) ผลการดำเนินงานของ กปภ. สาขาอรัญประเทศ ปี 2562 มีกำไรสุทธิจากการดำเนินงาน 36.01 ล้านบาท	a
<b>รวมผลการประเมิน</b>		<b>B</b>

## ผลการประเมินด้านความสอดคล้อง

ได้คะแนน a: การดำเนินโครงการมีความสอดคล้องกับนโยบายของรัฐบาลและยุทธศาสตร์ประเทศที่เกี่ยวข้อง มีรายละเอียด ดังนี้

1) สอดคล้องกับแผนพัฒนาเศรษฐกิจและสังคมแห่งชาติ ฉบับที่ 10 (พ.ศ. 2550 - 2554) ยุทธศาสตร์ที่ 5 การปรับโครงสร้างเศรษฐกิจให้สมดุลและยั่งยืน ยุทธศาสตร์ที่ 5.3 การสนับสนุนให้เกิดการแข่งขันที่เป็นธรรมและกระจายผลประโยชน์จากการพัฒนาอย่างเป็นธรรม โดยการกระจายการพัฒนาโครงสร้างพื้นฐานไปสู่ภูมิภาคอย่างสมดุลและเป็นธรรม โดยพัฒนาระบบประปาในพื้นที่ชนบทให้ทั่วถึง เพียงพอ เพื่อยกระดับคุณภาพชีวิตของประชาชน และลดความเหลื่อมล้ำของการได้รับบริการพื้นฐานของประชาชนในเขตเมืองและชนบท ซึ่งโครงการมีส่วนสำคัญในการพัฒนาโครงสร้างพื้นฐานด้านสาธารณูปโภคที่ช่วยสนับสนุนให้เศรษฐกิจในพื้นที่สามารถเติบโตได้อย่างต่อเนื่องและยั่งยืน และสอดคล้องกับแผนพัฒนาเศรษฐกิจและสังคมแห่งชาติ ฉบับที่ 12 (พ.ศ. 2560 - 2564) ส่วนที่ 4 ยุทธศาสตร์การพัฒนาประเทศไทย ยุทธศาสตร์ที่ 7 การพัฒนาโครงสร้างพื้นฐานและระบบโลจิสติกส์ เป้าหมายที่ 6 การพัฒนาด้านสาธารณูปการ (น้ำประปา) เพื่อขยายกำลังการผลิตน้ำประปาและกระจายโครงข่ายการให้บริการน้ำประปาให้ครอบคลุมพื้นที่ทั่วประเทศ และบริหารจัดการลดน้ำสูญเสียในระบบส่งน้ำและระบบจำหน่ายน้ำ

2) สอดคล้องกับแผนแม่บทการให้บริการน้ำประปาของการประปาสวนภูมิภาค (พ.ศ. 2553 - 2555) ยุทธศาสตร์ที่ 1 ขยายการลงทุนในสำนักงานประปาศักยภาพที่ให้ผลตอบแทนคุ้มค่า โดยจัดหาเงินลงทุนเอง และขอรับเงินอุดหนุนเพื่อลงทุนในสำนักงานประปาขนาดกลาง - เล็ก ตามแผนงานโครงการ กลยุทธ์ที่ 5 ลงทุนในสำนักงานประปาขนาดกลาง - เล็ก ตามแผนงานโครงการ เพื่อปรับปรุงขยายระบบประปาขนาดกลาง - เล็ก ในปี 2553 - 2555 เพื่อแก้ไขปัญหาการขาดแคลนน้ำเพื่อการอุปโภคบริโภค และเสริมสร้างคุณภาพชีวิตให้กับประชาชน



3) โครงการยังคงสอดคล้องกับยุทธศาสตร์ชาติ (พ.ศ. 2561 - 2580) ยุทธศาสตร์ด้านการสร้างความเติบโตบนคุณภาพชีวิตที่เป็นมิตรต่อสิ่งแวดล้อม ประเด็นยุทธศาสตร์พัฒนาความมั่นคงทางน้ำ พลังงาน และเกษตรกรรม ที่เป็นมิตรต่อสิ่งแวดล้อม และแผนแม่บทภายใต้ยุทธศาสตร์ชาติ (19) ประเด็นการบริหารจัดการน้ำทั้งระบบ แผนย่อยการพัฒนาการจัดการน้ำเชิงลุ่มน้ำทั้งระบบเพื่อเพิ่มความมั่นคงด้านน้ำของประเทศ การจัดการน้ำเพื่อชุมชนชนบท โดยจัดให้มีน้ำสะอาดใช้ทุกครัวเรือนในชุมชนชนบท ในปริมาณ คุณภาพ และราคาที่เข้าถึงได้ มีระบบการจัดการน้ำชุมชนที่เหมาะสมกับการพัฒนาในมิติเศรษฐกิจ สังคมและสิ่งแวดล้อมอย่างยั่งยืน

## ผลการประเมินด้านประสิทธิภาพ

**ได้คะแนน b:** ประเมินความเหมาะสมของปัจจัยที่ทำให้โครงการสำเร็จตามแผนการดำเนินงาน ทั้งในเชิงปริมาณและคุณภาพ โดยพิจารณาจากผลผลิตของโครงการ ระยะเวลาดำเนินโครงการ ค่าใช้จ่ายในการดำเนินโครงการ รวมถึงแผนและผลการเบิกจ่าย ทั้งนี้ โครงการมีผลผลิตหลักเป็นไปตามแผนที่วางไว้ แต่มีการปรับลดจำนวนเครื่องสูบน้ำที่ติดตั้ง และระยะทางการวางท่อส่ง - จ่ายน้ำประปา และมีงานเพิ่มจากแผน ได้แก่ เพิ่มระยะทางการวางท่อส่งน้ำดิบงานก่อสร้างบ่อแบ่งน้ำและปรับปรุงโรงกรองน้ำเดิม โดยโครงการดำเนินการล่าช้ากว่าแผนเล็กน้อย และมีค่าใช้จ่ายในการดำเนินโครงการสูงกว่าแผน รายละเอียดในแต่ละด้านสรุปได้ ดังนี้

### 1) ผลผลิตของโครงการ

โครงการก่อสร้างปรับปรุงขยายประปาอรัญประเทศ จังหวัดสระแก้ว มีผลผลิตหลักของโครงการเป็นไปตามแผนที่วางไว้ ได้แก่ งานก่อสร้างโรงสูบน้ำดิบที่สถานีสูบน้ำดิบบ้านวังรี และระบบผลิตน้ำประปา ขนาด 200 ลบ.ม./ชม. ที่สถานีผลิตน้ำ กปภ. สาขาวัฒนานคร แต่มีการปรับเปลี่ยนแผนงานก่อสร้างบางส่วนให้เหมาะสมกับสภาพพื้นที่หน้างานจริงและระบบเดิมที่มีอยู่ ได้แก่ (1) ปรับลดจำนวนการติดตั้งเครื่องสูบน้ำที่สถานีสูบน้ำดิบบ้านวังรี จากเดิมจำนวน 2 เครื่อง เป็น 1 เครื่อง และติดตั้งเครื่องที่มีอัตราการสูบน้ำสูงกว่าแผน เนื่องจากสถานีสูบน้ำดิบบ้านวังรีมีพื้นที่จำกัด ทั้งนี้ เพื่อให้มีพื้นที่เหลือเพียงพอสำหรับการติดตั้งเครื่องสูบน้ำเพิ่มเติมหากต้องการขยายกำลังผลิตในอนาคต และปรับลดจำนวนการติดตั้งเครื่องสูบน้ำที่สถานีจ่ายน้ำ กปภ. สาขาอรัญประเทศ จากเดิมจำนวน 3 เครื่อง เป็น 1 เครื่อง เนื่องจากเครื่องสูบน้ำเดิมยังสามารถใช้งานได้อย่างมีประสิทธิภาพ จึงออกแบบติดตั้งเครื่องสูบน้ำใหม่ที่จำเป็นแล้วใช้งานร่วมกับเครื่องสูบน้ำเดิม (2) การวางท่อส่งน้ำดิบมีระยะทางเพิ่มขึ้นจากแผนที่วางไว้ จากเดิมระยะทาง 8,500 เมตร เป็น 15,343 เมตร เนื่องจาก กปภ. ปรับเปลี่ยนแผนงานจากเดิมที่เป็นการเสริมท่อส่งน้ำดิบเดิมจากบ้านวังรีถึงแยกบ้านโนนหมากเค็งแล้วประสานกับท่อน้ำดิบเดิม เป็นวางท่อส่งน้ำดิบใหม่จากสถานีสูบน้ำดิบบ้านวังรีถึงสถานีผลิตน้ำ กปภ. สาขาวัฒนานคร เพื่อรองรับการขยายกำลังการสูบน้ำดิบในอนาคต และ (3) การก่อสร้างระบบผลิตน้ำระบบใหม่ที่สถานีผลิตน้ำ กปภ. สาขาวัฒนานคร แทนการปรับปรุงระบบเดิม ซึ่ง กปภ. ชี้แจงว่า ได้สำรวจสภาพระบบผลิตเดิมก่อนดำเนินการก่อสร้างพบว่าระบบผลิตเดิมไม่สามารถปรับปรุง เพื่อเพิ่มกำลังการผลิตได้ถึง 200 ลบ.ม./ชม. ตามวัตถุประสงค์ของโครงการ จึงจำเป็นต้องก่อสร้างระบบผลิตใหม่ ทำให้ผลการดำเนินงานของโครงการบางส่วนไม่เป็นไปตามแผนงานที่วางไว้ นอกจากนี้ กปภ. เขต 1 ได้ใช้เงินรายได้ กปภ. ปี 2553 วงเงิน 7.897 ล้านบาท (โครงการงานก่อสร้างปรับปรุงระบบประปาและอาคาร) ก่อสร้างถังน้ำใสและประสานท่อภายในระบบที่สถานีผลิตน้ำบ้านด่าน กปภ. สาขาอรัญประเทศ รายละเอียดผลผลิตสรุปได้ ดังนี้



ระบบ	แผน	ผล
<b>1. ระบบน้ำดิบ</b>		
สถานีสูบน้ำดิบบ้านวังรี (กปภ. สาขาวัฒนานคร)	1) ก่อสร้างโรงสูบน้ำดิบ 1 หลัง (แบบบนดิน)	1) เป็นไปตามแผน
	2) ติดตั้งเครื่องสูบน้ำ จำนวน 2 เครื่อง อัตราการสูบน้ำ เครื่องละ 250 ลบ.ม./ชม	2) ติดตั้งเครื่องสูบน้ำ จำนวน 1 เครื่อง อัตราการสูบน้ำ 470 ลบ.ม./ชม. กปภ. ปรับลดจำนวนเนื่องจากสถานีสูบน้ำดิบ บ้านวังรีมีพื้นที่จำกัด จึงติดตั้งเครื่องสูบน้ำ ที่มีกำลังสูงขึ้น ทั้งนี้ เพื่อให้มีพื้นที่เพียงพอ กรณีต้องการขยายกำลังผลิตเพิ่มเติมในอนาคต
	3) วางท่อส่งน้ำดิบ ระยะทาง 8,500 เมตร (เสริมท่อน้ำดิบเดิมจากบ้านวังรี - แยกบ้านโนนหมากเค็งแล้วประสานกับ ท่อน้ำดิบเดิม)	3) วางท่อส่งน้ำดิบ ระยะทาง 15,343 เมตร (จากสถานีสูบน้ำดิบบ้านวังรี - สถานีผลิตน้ำ กปภ. สาขาวัฒนานคร) กปภ. ปรับแผนงานเพื่อรองรับ การขยายกำลังการสูบน้ำดิบในอนาคต
	4) ประสานท่อน้ำดิบ 1 งาน	4) ยกเลิก กปภ. ได้ปรับแผนงานเป็นการวางท่อส่งน้ำดิบใหม่ จึงไม่จำเป็นต้องประสานท่อน้ำดิบ
<b>2. ระบบผลิต</b>		
2.1 สถานีผลิตน้ำ กปภ. สาขาวัฒนานคร	1) ปรับปรุงระบบผลิตเดิมเพื่อเพิ่มกำลังผลิต ขนาด 200 ลบ.ม./ชม.	1) ก่อสร้างระบบผลิตใหม่ ขนาด 200 ลบ.ม./ชม.
	2) ไม่มีแผนที่จะก่อสร้างบ่อแบ่งน้ำ	2) ก่อสร้างบ่อแบ่งน้ำและปรับปรุงโรงกรองน้ำเดิม จำนวน 1 ระบบ เนื่องจากมีการก่อสร้าง ระบบผลิตใหม่จึงจำเป็นต้องก่อสร้างบ่อแบ่งน้ำ
2.2 สถานีผลิตน้ำบ้านด่าน กปภ. สาขาอรัญประเทศ	1) ก่อสร้างถังน้ำใส ขนาด 2,000 ลบ.ม. จำนวน 1 ถัง	กปภ. เขต 1 ใช้เงินรายได้ กปภ. ปี 2553 โครงการงานก่อสร้างปรับปรุงระบบประปา และอาคาร
	2) ประสานท่อภายในระบบประปา จำนวน 1 งาน	
<b>3. ระบบส่งน้ำ - จ่ายน้ำประปา</b>		
3.1 กปภ. สาขาวัฒนานคร	1) ติดตั้งเครื่องสูบน้ำ 2 เครื่อง	1) เป็นไปตามแผน
	2) วางท่อส่งน้ำประปา ระยะทาง 17,500 เมตร จากสถานีผลิตน้ำ กปภ.สาขาวัฒนานคร - สถานีผลิตน้ำบ้านด่าน (กปภ. สาขาอรัญประเทศ)	2) วางท่อส่งน้ำประปา ระยะทาง 17,193 เมตร จากสถานีผลิตน้ำ กปภ. สาขาวัฒนานคร - สถานีผลิตน้ำบ้านด่าน (กปภ. สาขาอรัญประเทศ) กปภ. ปรับลดงานวางท่อให้เหมาะสมกับพื้นที่ และปริมาณการจ่ายน้ำ
	3) ประสานท่อภายใน 1 งาน	3) เป็นไปตามแผน





ระบบ	แผน	ผล
<b>3. ระบบส่งน้ำ - จ่ายน้ำประปา (ต่อ)</b>		
3.2 สถานีผลิตน้ำบ้านด่าน กปภ. สาขาอรัญประเทศ	1) ติดตั้งเครื่องสูบน้ำ จำนวน 3 เครื่อง (อัตราการสูบน้ำเครื่องละ 350 ลบ.ม./ชม.)	1) ติดตั้งเครื่องสูบน้ำ จำนวน 1 เครื่อง (อัตราการสูบน้ำ 200 ลบ.ม./ชม.) เนื่องจากเครื่องสูบน้ำเดิมยังสามารถใช้งาน ได้อย่างมีประสิทธิภาพ จึงออกแบบติดตั้ง เครื่องสูบน้ำใหม่ 1 เครื่อง แล้วใช้งานร่วมกับ เครื่องสูบน้ำเดิม ซึ่งมีอยู่ 3 เครื่อง มีอัตราการสูบน้ำ เครื่องละ 200 ลบ.ม./ชม. จำนวน 2 เครื่อง และเครื่องสำรองสำหรับใช้กรณีไฟฟ้าดับ อัตราการสูบน้ำ 400 ลบ.ม./ชม. จำนวน 1 เครื่อง
3.3 กปภ. สาขาอรัญประเทศ	2) วางท่อส่งน้ำ - จ่ายน้ำประปา ระยะทาง 35,700 เมตร	2) วางท่อส่งน้ำ - จ่ายน้ำประปา ระยะทาง 23,341 เมตร (ปรับการวางท่อ ให้เหมาะสมกับพื้นที่และปริมาณการจ่ายน้ำ)
<b>4. งานอื่น ๆ</b>		
	1) ก่อสร้างถนน 1,200 ตร.ม.	1) ก่อสร้างถนน 1,080 ตร.ม. (ปรับแบบตามสภาพพื้นที่จริง)
	2) ขุดลอกสระระบายตะกอน ขนาด 10,000 ลบ.ม.	2) ขุดลอกสระระบายตะกอนขนาด 654 ลบ.ม. (ปรับแบบตามสภาพพื้นที่จริง)
	3) ประสานท่อผู้ใช้น้ำเดิม 2,000 ราย	3) ประสานท่อผู้ใช้น้ำเดิม 210 ราย กปภ. ใช้เงินรายได้ประสานท่อผู้ใช้น้ำเดิมบางส่วน
	4) ติดตั้งระบบไฟฟ้ากำลังและแสงสว่าง 2 แห่ง	4) ติดตั้งระบบไฟฟ้ากำลังและแสงสว่าง 3 แห่ง (ออกแบบตามสภาพพื้นที่จริง)

ที่มา: กปภ.

## สถานีสูบน้ำดิบบ้านวังรี (กปภ. สาขาวัฒนานคร)

ระบบน้ำดิบ ก่อสร้างโรงสูบน้ำดิบ และติดตั้งเครื่องสูบน้ำจำนวน 1 เครื่อง อัตราการสูบน้ำ 470 ลบ.ม./ชม.





สถานีผลิตน้ำ กปภ. สาขาวัฒนานคร

ระบบผลิตน้ำประปา ก่อสร้างระบบผลิต (ระบบใหม่) ขนาด 200 ลบ.ม./ชม. พร้อมถังตกตะกอน และบ่อแบ่งน้ำ



สถานีผลิตน้ำบ้านด่าน กปภ. สาขาอรัญประเทศ

ระบบส่งน้ำ-จ่ายน้ำประปา ติดตั้งเครื่องสูบน้ำ ขนาด 200 ลบ.ม./ชม. จำนวน 1 เครื่อง



ที่มา: กปภ.



## 2) ระยะเวลาดำเนินโครงการ

โครงการก่อสร้างปรับปรุงขยายประปาอรัญประเทศ จังหวัดสระแก้ว มีระยะเวลาดำเนินโครงการรวม 1,099 วัน (นับถัดจากวันที่ ครม. มีมติเห็นชอบให้ดำเนินโครงการจนถึงวันที่โครงการก่อสร้างแล้วเสร็จ) ซึ่งดำเนินการเร็วกว่าแผนงาน ที่วางไว้ ระยะเวลาดำเนินโครงการคิดเป็นร้อยละ 92.50 ของแผน โดยมีรายละเอียดแผนและผลระยะเวลาดำเนินโครงการ ดังนี้

ขั้นตอน	แผน	ผล	ผล/แผน (ร้อยละ)
ครม. อนุมัติโครงการ	30 มิ.ย. 53	5 ม.ค. 53	-
ปรับปรุงทบทวน แบบรายละเอียด	183 วัน (1 เม.ย. 53 - 30 ก.ย. 53)	334 วัน (1 ม.ค. 53 - 30 พ.ย. 53)	182.51
ประกวดราคา	91 วัน (1 ต.ค. 53 - 30 ธ.ค. 53)	90 วัน (1 ธ.ค. 53 - 28 ก.พ. 54)	97.83
ก่อสร้าง	1,096 วัน (1 ต.ค. 53 - 30 ก.ย. 56)	574 วัน (15 มิ.ย. 54 - 8 ม.ค. 56)	52.37
<b>รวม</b>	<b>1,188 วัน</b> <b>(1 ก.ค. 53 - 30 ก.ย. 56)</b>	<b>1,099 วัน</b> <b>(6 ม.ค. 53 - 8 ม.ค. 56)</b>	<b>92.50</b>

- หมายเหตุ: 1. รายละเอียดระยะเวลาแผนการดำเนินโครงการตามที่ กปภ. เสนอต่อ ครม. เพื่อขออนุมัติโครงการ  
2. แผนดำเนินการขั้นตอนการประกวดราคาอยู่ในช่วงเวลาเดียวกันกับขั้นตอนการก่อสร้าง

ในส่วนองงานก่อสร้าง กปภ. ได้ลงนามสัญญาจ้างก่อสร้างกับกิจการค้าร่วม นวรณ - สุวินัยก่อสร้าง ตามสัญญาตกลงกิจการค้าร่วม (Consortium) ฉบับลงวันที่ 18 มกราคม 2554 ระหว่างห้างหุ้นส่วนจำกัด สุวินัยก่อสร้าง กับห้างหุ้นส่วนจำกัด นวรณ โดยมีระยะเวลาดำเนินการตามสัญญาจ้าง 400 วัน และได้ขยายอายุสัญญาเพิ่มเติมจำนวน 1 ครั้ง 180 วัน (สัญญาก่อสร้างเดิม 400 วัน เป็น 580 วัน) ตามมติ ครม. เมื่อวันที่ 6 มีนาคม 2555 เพื่อให้ความช่วยเหลือผู้ประกอบการก่อสร้างที่ได้รับผลกระทบจากเหตุอุทกภัย ซึ่งผู้รับจ้างใช้ระยะเวลาดำเนินการจริง 574 วัน โดยมีรายละเอียด ดังนี้

สัญญา	วันที่เริ่มต้น - สิ้นสุด	จำนวนวัน	เหตุผล
1) สัญญาก่อสร้าง กทท. 42/2554 ลงวันที่ 30 พ.ค. 54	15 มิ.ย. 54 - 18 ก.ค. 55	400	
2) ขยายอายุสัญญาครั้งที่ 1	19 ก.ค. 55 - 8 ม.ค. 56	174	ขยายระยะเวลาตามมติ ครม. เมื่อวันที่ 6 มี.ค. 2555 เพื่อช่วยเหลือผู้ประกอบการที่ได้รับผลกระทบจากเหตุอุทกภัย
<b>รวม</b>	<b>15 มิ.ย. 54 - 8 ม.ค. 56</b>	<b>574</b>	

ที่มา: กปภ.

หมายเหตุ: ระยะเวลาตามสัญญาจ้างก่อสร้าง 400 วัน ตั้งแต่วันที่ 15 มิถุนายน 2554 - 18 กรกฎาคม 2555 และมีการขยายอายุสัญญาอีก 180 วัน ถึงวันที่ 18 มกราคม 2556 และก่อสร้างแล้วเสร็จวันที่ 8 มกราคม 2556



# โครงการก่อสร้างปรับปรุงขยายประปาอรัญประเทศ จังหวัดสระแก้ว

ในส่วนของงานก่อสร้างถังน้ำใสและประสานท่อภายในระบบประปาที่สถานีผลิตน้ำบ้านด่าน ซึ่งใช้เงินรายได้ กปภ. ปี 2553 (โครงการงานก่อสร้างปรับปรุงระบบประปาและอาคาร) กปภ. ได้ลงนามสัญญาจ้างก่อสร้างกับห้างหุ้นส่วนจำกัด ส.วิริยะ (1994) สัญญาเลขที่ กปภ.ข.1/48/2553 ลงวันที่ 25 มิถุนายน 2553 โดยมีระยะเวลาก่อสร้างตามสัญญาจ้าง 150 วัน ตั้งแต่วันที่ 30 มิถุนายน 2553 - 26 พฤศจิกายน 2553

### 3) ค่าใช้จ่ายในการดำเนินโครงการ

โครงการมีแผนการใช้จ่ายตามกรอบมติ ครม. จำนวน 148.847 ล้านบาท (ไม่รวมภาษีมูลค่าเพิ่ม) และมีค่าใช้จ่ายในการดำเนินโครงการตามสัญญาจ้าง จำนวน 148.377 ล้านบาท (ไม่รวมภาษีมูลค่าเพิ่ม) อย่างไรก็ตาม งานก่อสร้างถังน้ำใสและงานประสานท่อภายในระบบประปาที่สถานีผลิตน้ำบ้านด่าน กปภ. เขต 1 เป็นผู้ดำเนินการภายใต้โครงการงานก่อสร้างปรับปรุงระบบประปาและอาคาร โดยใช้เงินรายได้ กปภ. ปี 2553 ซึ่งงานดังกล่าวมีค่าใช้จ่าย จำนวน 7.897 ล้านบาท (ไม่รวมภาษีมูลค่าเพิ่ม) หากรวมวงเงินส่วนดังกล่าวจะทำให้โครงการมีค่าใช้จ่ายของผลผลิตตามแผนงานรวม 156.274 ล้านบาท (ไม่รวมภาษีมูลค่าเพิ่ม) สูงกว่าแผน 7.427 ล้านบาท (ร้อยละ 4.990) คิดเป็นร้อยละ 104.990 ของแผน โดยแผนและผลการดำเนินงานด้านค่าใช้จ่ายของโครงการมีรายละเอียด ดังนี้

หน่วย: ล้านบาท

กิจกรรม	วงเงินตามกรอบมติ ครม.	ผลการดำเนินงาน	สูง (ต่ำ) กว่าแผน	สูง (ต่ำ) กว่าแผน (ร้อยละ)	ผล/แผน (ร้อยละ)
1) ก่อสร้างระบบน้ำดิบ	44.572	53.935	9.363	21.006	121.006
2) ก่อสร้างระบบผลิต	13.491	22.899*	9.408	69.735	169.735
3) ก่อสร้างระบบส่ง - จ่ายน้ำประปา	87.057	74.139	(12.918)	(14.838)	85.161
4) งานอื่น ๆ	3.727	5.301	1.574	42.232	142.232
<b>รวม</b>	<b>148.847</b>	<b>156.274</b>	<b>7.427</b>	<b>4.990</b>	<b>104.990</b>

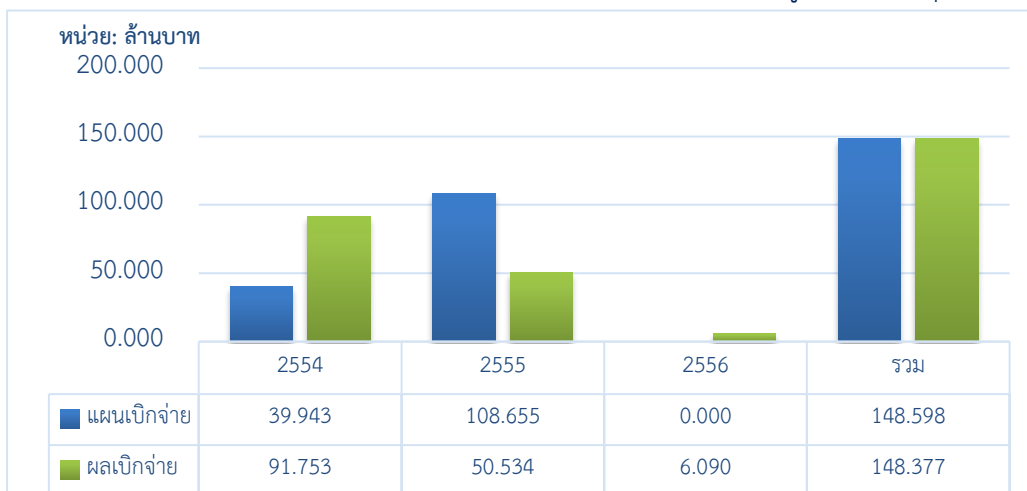
ที่มา: กปภ.

หมายเหตุ: \* ค่าใช้จ่ายในการก่อสร้างถังน้ำใสและประสานท่อภายในระบบประปาที่สถานีผลิตน้ำบ้านด่าน กปภ. สาขารอัญประเทศ จำนวน 7.897 ล้านบาท (ไม่รวมภาษีมูลค่าเพิ่ม) รวมในผลการดำเนินงานภายใต้กิจกรรมก่อสร้างระบบผลิต



## แผนและผลการเบิกจ่าย

โครงการมีแผนและผลการเบิกจ่ายรายปีงบประมาณ (วงเงินไม่รวมภาษีมูลค่าเพิ่ม) สรุปได้ ดังนี้



ที่มา : กปภ.

หมายเหตุ : กปภ. ปรับแผนการเบิกจ่ายที่เสนอ กรม. เพื่อให้สอดคล้องกับแผนงานก่อสร้างที่มีการปรับให้เหมาะสมกับสภาพพื้นที่หน้างานจริง โดยไม่ให้เกิดกระทบต่อวัตถุประสงค์หลักของโครงการ และไม่เกินกรอบวงเงินตามมติ กรม.

## 4) อัตราผลตอบแทนของโครงการ (ใช้สำหรับอ้างอิงเท่านั้น)

ก่อนเริ่มดำเนินโครงการ กปภ. ประมาณการอัตราผลตอบแทนของโครงการก่อสร้างปรับปรุงขยายประปาอรัญประเทศ จังหวัดสระแก้ว ระยะเวลา 25 ปี อัตราผลตอบแทนทางการเงิน (Financial Internal Rate of Return : FIRR) อยู่ที่ร้อยละ 5.56 (อัตราคิดลดร้อยละ 8) คำนวณผลประโยชน์จากรายได้จากน้ำจำหน่าย รายได้จากค่าติดตั้งสุทธิ และรายได้จากค่าบริการ สำหรับต้นทุนคำนวณจากค่าบุคลากร ค่าซื้อน้ำ/น้ำดิบ ค่าวัสดุการผลิต ค่าซ่อมบำรุง ค่าใช้สอย ค่าใช้จ่ายปันส่วนสินทรัพย์เดิม และค่าก่อสร้าง ส่วนอัตราผลตอบแทนทางเศรษฐกิจ (Economic Internal Rate of Return: EIRR) อยู่ที่ร้อยละ 25.47 (อัตราคิดลดร้อยละ 12) คำนวณผลประโยชน์จากรายได้จากการจำหน่ายน้ำดื่ม น้ำใช้ และน้ำอุตสาหกรรม สำหรับต้นทุนคำนวณจากค่าใช้จ่ายในการลงทุน ค่าดำเนินการ และค่าบำบัดน้ำเสีย โดย กปภ. จะคำนวณอัตราผลตอบแทนอีกครั้งหลังจากโครงการแล้วเสร็จ 10 ปี

สำนักงานบริหารหนี้สาธารณะ (สบน.) ได้ประมาณการอัตราผลตอบแทนของโครงการ ระยะเวลา 30 ปี อัตราผลตอบแทนทางการเงิน แผนร้อยละ 1.86 ผลร้อยละ 7.67 (อัตราคิดลดร้อยละ 8) ภายใต้ตัวแปรด้านผลประโยชน์และต้นทุนเช่นเดียวกับ กปภ. ซึ่งผลสูงกว่าแผนเนื่องจากรายได้จากน้ำจำหน่ายสูงกว่าแผนที่วางไว้ สำหรับอัตราผลตอบแทนทางเศรษฐกิจ แผนร้อยละ 0.44 ผลร้อยละ 8.20 (อัตราคิดลดร้อยละ 12) โดยใช้ตัวแปรผลประโยชน์ต่างจาก กปภ. เนื่องจาก กปภ. ไม่ได้จัดเก็บข้อมูลสัดส่วนประเภทผู้ใช้น้ำแยกตามประเภทข้างต้น แต่จัดเก็บข้อมูลสัดส่วนประเภทผู้ใช้น้ำเป็น 3 ประเภท ได้แก่ ผู้ใช้น้ำประเภท 1 ที่อยู่อาศัย ประเภท 2 ราชการ และธุรกิจขนาดเล็ก และประเภท 3 รัฐวิสาหกิจ ธุรกิจขนาดใหญ่ และอุตสาหกรรม สำหรับตัวแปรต้นทุนไม่คิดค่าบำบัดน้ำเสีย เนื่องจาก กปภ. สาขาอรัญประเทศ ไม่มีภารกิจบำบัดน้ำเสีย ซึ่งผลสูงกว่าแผนเนื่องจากรายได้จากการจำหน่ายสูงกว่าแผนที่วางไว้ จากปริมาณน้ำจำหน่ายที่สูงกว่าแผน และราคาจำหน่ายเฉลี่ยสูงกว่าราคาที่สมมติฐาน รายละเอียดปรากฏตามตาราง



# โครงการก่อสร้างปรับปรุงขยายประปาอรัญประเทศ จังหวัดสระแก้ว



อัตราผลตอบแทน	แผน	ผล	ตัวแปรในการคำนวณ
<b>คำนวณโดย กปภ.</b>			
EIRR (ร้อยละ) (อัตราคิดลดร้อยละ 12)	25.47	คำนวณหลังจาก โครงการแล้วเสร็จ 10 ปี	- ผลประโยชน์ คำนวณจากรายได้จากการจำหน่ายน้ำดื่ม น้ำใช้ และน้ำอุตสาหกรรม - ต้นทุน คำนวณจากค่าใช้จ่ายในการลงทุน ค่าดำเนินการ และค่าบำรุงรักษา
FIRR (ร้อยละ) (อัตราคิดลดร้อยละ 8)	5.56		- ผลประโยชน์ คำนวณจากรายได้จากน้ำจำหน่าย รายได้จากค่าติดตั้งสุทธิ และรายได้จากค่าบริการ - ต้นทุน คำนวณจากค่าบุคลากร ค่าซื้อน้ำดิบ ค่าวัสดุการผลิต ค่าซ่อมบำรุง ค่าใช้สอย ค่าใช้จ่ายปันส่วน สิ้นทรัพย์เดิม และค่าก่อสร้าง
<b>คำนวณโดย สบง.</b>			
EIRR (ร้อยละ) (อัตราคิดลดร้อยละ 12)	0.44	8.20	- ผลประโยชน์ คำนวณจากรายได้จากการจำหน่ายน้ำ แก่ผู้ใช้น้ำ 3 ประเภท ได้แก่ ผู้ใช้น้ำประเภท 1 ที่อยู่อาศัย ประเภท 2 ราชการ และธุรกิจขนาดเล็ก และประเภท 3 รัฐวิสาหกิจ ธุรกิจขนาดใหญ่ และอุตสาหกรรม - ต้นทุน คำนวณจากค่าใช้จ่ายในการลงทุน (ค่าก่อสร้าง และสิ้นทรัพย์เดิม) และค่าดำเนินการ (ค่าใช้จ่ายในการผลิต)
FIRR (ร้อยละ) (อัตราคิดลดร้อยละ 8)	1.86	7.67	- ผลประโยชน์ คำนวณจากรายได้จากการจำหน่าย รายได้จากค่าติดตั้งสุทธิ และรายได้จากค่าบริการ - ต้นทุน คำนวณจากค่าบุคลากร ค่าซื้อน้ำดิบ ค่าวัสดุการผลิต ค่าซ่อมบำรุง ค่าใช้สอย ค่าใช้จ่ายปันส่วน สิ้นทรัพย์เดิม และค่าก่อสร้าง

## ผลการประเมินด้านประสิทธิผล

ได้คะแนน b: พิจารณาเปรียบเทียบผลผลิตที่ได้รับกับเป้าหมายของโครงการ ซึ่งตัวชี้วัดผลการดำเนินงานด้านประสิทธิผลของโครงการ ได้แก่ (1) การเพิ่มกำลังผลิตน้ำประปา (2) จำนวนผู้ใช้น้ำประปา (3) ปริมาณน้ำจำหน่าย และ (4) อัตราน้ำสูญเสีย โดยเพิ่มกำลังการผลิตน้ำประปา จำนวนผู้ใช้น้ำประปา และปริมาณน้ำจำหน่าย เป็นไปตามแผนงาน ส่วนอัตราน้ำสูญเสียไม่เป็นไปตามแผนงานที่วางไว้ โดยมีรายละเอียดสรุปได้ ดังนี้

ตัวชี้วัด	แผนการ ดำเนินงาน	ผลการ ดำเนินงาน	สูง (ต่ำ) กว่าแผน	สูง (ต่ำ) กว่าแผน (ร้อยละ)	ผล/แผน (ร้อยละ)
1. การเพิ่มกำลังผลิตน้ำประปา (ลบ.ม./ชม.)	200	200	เป็นไปตามแผน	เป็นไปตามแผน	100.00
2. จำนวนผู้ใช้น้ำประปา ปี 2562 (ราย)	11,334	14,185	2,851	25.15	125.15
3. ปริมาณน้ำจำหน่าย ปี 2562 (ล้าน ลบ.ม.)	3.10	4.19	1.09	35.16	135.16
4. อัตราน้ำสูญเสีย ปี 2562 (ร้อยละ)	15.00	19.31	4.31	28.73	128.73

ที่มา : กปภ.



# โครงการก่อสร้างปรับปรุงขยายประปาอรัญประเทศ จังหวัดสระแก้ว

## 1) กำลังการผลิตน้ำประปา

กปภ. มีเป้าหมายเพื่อเพิ่มกำลังผลิตของ กปภ. สาขาอรัญประเทศ เพื่อรองรับความต้องการใช้น้ำประปาที่เพิ่มขึ้นทั้งในเขตพื้นที่จำหน่ายน้ำเดิม และการขยายเขตจำหน่ายน้ำไปยังพื้นที่ใกล้เคียง โดยเมื่อสถานีผลิตน้ำ กปภ. สาขาวัฒนานคร ก่อสร้างแล้วเสร็จตามโครงการก่อสร้างปรับปรุงขยายประปาอรัญประเทศ จังหวัดสระแก้ว ในปี 2556 กปภ. สาขาอรัญประเทศ มีกำลังผลิตน้ำประปาเพิ่มขึ้น 200 ลบ.ม./ชม. ตามแผนที่วางไว้ โดย กปภ. คาดว่าสามารถรองรับความต้องการใช้น้ำในพื้นที่บริการได้ถึงปี 2568 แต่จากความต้องการใช้น้ำสูงกว่าที่ประมาณการไว้ทำให้กำลังการผลิตเต็มศักยภาพแล้วเมื่อปี 2560 ซึ่งเร็วกว่าแผนที่วางไว้ โดยแสดงข้อมูลกำลังผลิตน้ำประปาส่วนเพิ่ม และสัดส่วนความต้องการใช้น้ำเฉลี่ยต่อกำลังผลิต ดังนี้

ตัวชี้วัด	แผนการดำเนินงาน	ผลการดำเนินงาน
กำลังผลิตน้ำประปาส่วนเพิ่ม (ลบ.ม./ชม.)	200	200

ที่มา : กปภ.

ปี	2554	2555	2556 (โครงการ แล้วเสร็จ)	2557	2558	2559	2560	2561	2562
<b>ความต้องการใช้น้ำเฉลี่ย (ลบ.ม./ชม.)</b>									
แผน	303.42	318.34	333.26	343.16	357.87	372.57	387.28	401.99	416.69
ผล	319.13	345.28	376.66	413.32	438.20	472.65	503.67	539.96	592.16
<b>กำลังการผลิต (ลบ.ม./ชม)</b>									
แผน	300	300	300	500	500	500	500	500	500
ผล	300	300	500	500	500	500	500	500	500
<b>สัดส่วนความต้องการใช้น้ำเฉลี่ยต่อกำลังผลิต (ร้อยละ)</b>									
แผน	101.14	106.11	111.09	68.63	71.57	74.51	77.46	80.39	83.34
ผล	106.38	115.09	75.33	82.66	87.64	94.53	100.73	107.99	118.43

ที่มา : กปภ.

หมายเหตุ : สัดส่วนความต้องการใช้น้ำเฉลี่ยต่อกำลังการผลิตคำนวณโดยไม่รวมกำลังการผลิตจากระบบผลิตน้ำประปาแบบเคลื่อนย้ายได้ (Mobile Plant) ขนาด 200 ลบ.ม./ชม. ที่สถานีผลิตน้ำบ้านด่าน ซึ่งเริ่มผลิตน้ำตั้งแต่เดือนตุลาคม 2560

ทั้งนี้ กปภ. สาขาอรัญประเทศ มีแผนงานรองรับความต้องการใช้น้ำที่เกินศักยภาพการผลิตโดยก่อสร้างระบบผลิตน้ำประปาแบบเคลื่อนย้ายได้ (Mobile Plant) ที่สถานีผลิตน้ำบ้านด่าน กำลังการผลิต 200 ลบ.ม./ชม. ซึ่งเริ่มผลิตน้ำตั้งแต่เดือนตุลาคม 2560 และโครงการก่อสร้างปรับปรุงขยายประปา กปภ. สาขาอรัญประเทศ ปีงบประมาณ 2559 โดยก่อสร้างสถานีผลิตน้ำคลองพระปรัง (แห่งใหม่) กำลังการผลิต 1,000 ลบ.ม./ชม. เพื่อส่งน้ำประปามายังพื้นที่บริการของ กปภ. สาขาอรัญประเทศ และ กปภ. สาขาวัฒนานคร ซึ่งคาดการณ์ว่าจะเริ่มผลิตน้ำได้ประมาณกลางปี 2563



กำลังการผลิตของ กปภ. สาขารัฐประเทศ ปี 2562	ลบ.ม./ชม.	ลบ.ม./วัน	ลบ.ม./ปี
กำลังผลิตระบบผลิตน้ำประปาเดิม	300	7,200	109,500
กำลังผลิตน้ำประปาส่วนเพิ่มจากโครงการ	200	4,800	73,000
กำลังผลิตระบบผลิตน้ำประปาแบบเคลื่อนย้ายได้ (Mobile Plant)	200	4,800	73,000

ที่มา : กปภ.

## 2) จำนวนผู้ใช้น้ำประปาของ กปภ. สาขารัฐประเทศ

โครงการมีวัตถุประสงค์เพื่อเพิ่มกำลังการผลิตน้ำประปาเพื่อรองรับความต้องการใช้บริการน้ำประปาที่มีแนวโน้มเพิ่มขึ้นในอนาคต โดย กปภ. ได้ประมาณการจำนวนผู้ใช้น้ำประปาเพิ่มขึ้นปีละ 400 ราย ภายหลังโครงการแล้วเสร็จในปี 2556 กปภ. สาขารัฐประเทศ มีผู้ใช้น้ำประปาเพิ่มขึ้นเฉลี่ยปีละ 693 ราย (ตั้งแต่ปี 2556 -2562) ซึ่งสูงกว่าแผนที่ประมาณการไว้ โดยในปี 2562 มีจำนวนผู้ใช้น้ำประปา 14,185 ราย สูงกว่าแผน 2,851 ราย (ร้อยละ 25.15) จำนวนผู้ใช้น้ำคิดเป็นร้อยละ 125.15 ของแผน รายละเอียดแผนและผลจำนวนผู้ใช้น้ำประปาของ กปภ. ปรากฏตามตาราง

หน่วย: ราย

ปี	จำนวนผู้ใช้น้ำ			
	แผน	ผล	สูง (ต่ำ) กว่าแผน	สูง (ต่ำ) กว่าแผน (ร้อยละ)
2554	8,134	8,352	218	2.68
2555	8,534	9,055	521	6.10
2556 (โครงการแล้วเสร็จ)	8,934	10,029	1,095	12.25
2557	9,334	10,795	1,461	15.65
2558	9,734	11,674	1,940	19.93
2559	10,134	12,257	2,123	20.94
2560	10,534	12,813	2,279	21.63
2561	10,934	13,415	2,481	22.69
2562	11,334	14,185	2,851	25.15

ที่มา: กปภ.

## 3) ปริมาณน้ำจำหน่ายของ กปภ. สาขารัฐประเทศ

กปภ. สาขารัฐประเทศ ได้ประมาณการปริมาณน้ำจำหน่ายเพิ่มขึ้นปีละ 0.11 ล้าน ลบ.ม. ภายหลังโครงการแล้วเสร็จในปี 2556 ปริมาณน้ำจำหน่ายเพิ่มขึ้นเฉลี่ยปีละ 0.23 ล้าน ลบ.ม. (ตั้งแต่ปี 2556 - 2562) ซึ่งสูงกว่าแผนที่ประมาณการไว้ โดยในปี 2562 มีปริมาณน้ำจำหน่ายสูงกว่าแผน 1.09 ล้าน ลบ.ม. (ร้อยละ 35.16) ปริมาณน้ำจำหน่ายคิดเป็นร้อยละ 135.16 ของแผน รายละเอียดแผนและผลปริมาณน้ำจำหน่ายของ กปภ. ปรากฏตามตาราง





หน่วย: ล้าน ลบ.ม.

ปี	ปริมาณน้ำจำหน่าย			
	แผน	ผล	สูง (ต่ำ) กว่าแผน	สูง (ต่ำ) กว่าแผน (ร้อยละ)
2554	2.23	2.35	0.12	5.38
2555	2.34	2.52	0.18	7.69
2556 (โครงการแล้วเสร็จ)	2.45	2.76	0.31	12.65
2557	2.56	3.01	0.45	17.57
2558	2.66	3.23	0.57	21.42
2559	2.77	3.52	0.75	27.07
2560	2.88	3.62	0.74	25.69
2561	2.99	3.88	0.89	29.76
2562	3.10	4.19	1.09	35.16

ที่มา: กปภ.

#### 4) อัตราน้ำสูญเสียของ กปภ. สาขาอรัญประเทศ

กปภ. สาขาอรัญประเทศ มีอัตราน้ำสูญเสียในปี 2556 (ปีที่โครงการแล้วเสร็จ) ร้อยละ 16.35 สูงกว่าแผนเล็กน้อยที่ร้อยละ 0.13 แต่ตั้งแต่ปี 2560 - 2562 อัตราน้ำสูญเสียเพิ่มขึ้นสูงกว่าแผนที่กำหนดไว้ค่อนข้างมาก เมื่อเทียบกับปีที่ผ่านมา โดย กปภ. ชี้แจงว่า ในปี 2560 กปภ. ขยายเขตพื้นที่ให้บริการน้ำประปาส่งผลให้ขั้นตอนการตรวจสอบและแก้ไขปัญหาท่อแตกรั่วต้องใช้เวลาในการดำเนินการมากขึ้น อย่างไรก็ตาม อัตราน้ำสูญเสียตั้งแต่ปี 2556 - 2562 ยังคงต่ำกว่าเกณฑ์อัตราน้ำสูญเสียของ กปภ. ในภาพรวมขององค์กรที่กำหนดเป้าหมายไว้ที่ไม่เกินร้อยละ 25 โดยในปี 2562 อัตราน้ำสูญเสียอยู่ที่ร้อยละ 19.31 สูงกว่าแผนร้อยละ 4.31 (ร้อยละ 28.73) คิดเป็นร้อยละ 128.73 ของแผนรายละเอียดแผนและผลการดำเนินงานด้านอัตราน้ำสูญเสียของ กปภ. ปรากฏตามตาราง

หน่วย: ร้อยละ

อัตราน้ำสูญเสีย	2556								
	2554	2555	(โครงการแล้วเสร็จ)	2557	2558	2559	2560	2561	2562
แผน	16.22			15.00					
ผล	15.81	16.60	16.35	16.75	15.90	15.08	18.05	17.95	19.31
สูง (ต่ำ) กว่าแผน	(0.41)	0.38	0.13	0.53	0.90	0.08	3.05	2.95	4.31

ที่มา: กปภ.



## ผลการประเมินด้านผลกระทบ

**ได้คะแนน a:** ประเมินการบรรลุเป้าหมายโครงการในภาพรวมหรือในระดับที่กำหนดไว้ ทั้งในส่วนของผลลัพธ์ทางตรงและทางอ้อมจากการดำเนินโครงการ รวมทั้งผลกระทบที่มีต่อเศรษฐกิจ สังคม และสิ่งแวดล้อม โดยโครงการก่อสร้างปรับปรุงขยายประปาอรัญประเทศ จังหวัดสระแก้ว ส่งผลให้ธุรกิจและครัวเรือนในพื้นที่ได้รับบริการน้ำประปาที่มีมาตรฐานอย่างเพียงพอและทั่วถึง ซึ่งช่วยยกระดับคุณภาพชีวิตของประชาชนและเป็นการพัฒนาระบบสาธารณสุขภาค เพื่อการเสริมสร้างระบบเศรษฐกิจในพื้นที่ของจังหวัดสระแก้ว โดยมีรายละเอียดผลกระทบต่อผู้มีส่วนได้ส่วนเสีย ดังนี้

### ผลกระทบที่เกิดจากโครงการ

ก่อนเริ่มดำเนินโครงการ ครัวเรือนในพื้นที่อำเภออรัญประเทศยังคงใช้น้ำจากประปาหมู่บ้านและแหล่งน้ำธรรมชาติ ซึ่งบางช่วงจะมีปัญหาปริมาณน้ำไม่เพียงพอกับความต้องการใช้น้ำและคุณภาพน้ำไม่ดี หลังจากโครงการดำเนินการแล้วเสร็จสามารถช่วยลดผลกระทบต่อประชาชนจากปัญหาการขาดแคลนน้ำและภัยแล้ง แก้ปัญหาการให้บริการน้ำประปาทั้งเชิงปริมาณและเชิงคุณภาพ ประชาชนได้รับบริการน้ำประปาที่มีมาตรฐาน อย่างเพียงพอและทั่วถึงมากขึ้น โดย กปภ. สาขาอรัญประเทศ ได้รับการรับรองตามมาตรฐาน ISO 9001:2015 อีกทั้งได้รับการรับรองว่ากระบวนการผลิตน้ำประปาและกระบวนการตรวจสอบคุณภาพน้ำประปา โดยกรมอนามัย กระทรวงสาธารณสุข ว่าเป็นความสะอาด ปลอดภัย สามารถอุปโภคบริโภคได้อย่างมั่นใจ รวมทั้งการดำเนินงานโครงการเป็นการพัฒนาสาธารณสุขภาคเพื่อการส่งเสริมระบบเศรษฐกิจในพื้นที่ให้มั่นคงพร้อมต่อการเปิดเป็นพื้นที่เขตเศรษฐกิจพิเศษจังหวัดสระแก้ว

## ผลการประเมินด้านความยั่งยืน

**ได้คะแนน a:** ประเมินความพร้อมของหน่วยงานเจ้าของโครงการในการจัดทำแผนการบำรุงรักษาและความต่อเนื่องของการดำเนินงานภายหลังโครงการเสร็จสิ้น ทั้งด้านบุคลากร งบประมาณ และเทคโนโลยี โดย กปภ. มีส่วนงานและบุคลากรที่รับผิดชอบด้านการบำรุงรักษา และมีการจัดสรรงบประมาณสำหรับการบำรุงรักษาอย่างต่อเนื่อง นอกจากนี้ กปภ. สาขาอรัญประเทศ มีรายได้จากการดำเนินงานสูงกว่าแผนมาโดยตลอด โดยมีรายละเอียดในแต่ละด้าน ดังนี้

### 1) ด้านบุคลากร

กปภ. มีส่วนงานและบุคลากรที่รับผิดชอบด้านการบำรุงรักษา โดย กปภ. สาขาอรัญประเทศ ซึ่งเป็นหน่วยงานผู้รับผิดชอบโครงการมีแผนการบำรุงรักษาระบบผลิต ระบบจ่ายน้ำ เครื่องจักร อุปกรณ์ และโครงสร้างพื้นฐานอย่างต่อเนื่องเป็นประจำราย 6 เดือน และ 12 เดือน ขึ้นอยู่กับประเภทเครื่องจักรและอุปกรณ์ และซ่อมแซมตามการชำรุดเสียหายของเครื่องจักร อุปกรณ์ และโครงสร้างพื้นฐาน โดยมีการตั้งงบประมาณเพื่อบำรุงรักษาเป็นประจำทุกปี โดยมีการแบ่งความรับผิดชอบด้านการดูแลรักษา ดังนี้

- สาขาอรัญประเทศ และสาขาวัฒนานคร เป็นผู้ดูแลโครงสร้างพื้นฐานของการผลิตน้ำประปาและระบบจ่ายน้ำประปา โดยจะทำการบำรุงรักษาระบบผลิตและระบบจำหน่ายเป็นประจำตามความเหมาะสม และของงบประมาณสำหรับบำรุงรักษาไปยัง กปภ. เขต 1 เป็นประจำทุกปี

- เขต 1 เป็นผู้ให้คำปรึกษาและกำกับดูแลการบำรุงรักษาระบบผลิตและระบบจำหน่ายตามความเหมาะสม พิจารณาจัดสรรและของงบประมาณสำหรับการบำรุงรักษาระบบผลิตและจำหน่ายน้ำประปา



# โครงการก่อสร้างปรับปรุงขยายประปาอรัญประเทศ จังหวัดสระแก้ว

- สำนักงานใหญ่ เป็นผู้จัดทำแผนงานปรับปรุงประสิทธิภาพระบบผลิตจ่ายตามหลัก Water Safety Plan (WSP) ขององค์การอนามัยโลก และโครงการบำรุงรักษาเชิงป้องกัน (PM) รวมทั้งเป็นผู้พิจารณาจัดสรรงบประมาณ สำหรับการบำรุงรักษาประกอบกับติดตามและตรวจสอบภาพรวมระบบผลิตและจำหน่ายน้ำประปา

## 2) ด้านงบประมาณ

กปภ. มีการตั้งงบประมาณเพื่อบำรุงรักษาเป็นประจำทุกปี โดยตั้งแต่โครงการแล้วเสร็จในปี 2556 ถึงปี 2562 กปภ. สาขาอรัญประเทศ มีค่าซ่อมบำรุงสูงกว่าแผนที่วางไว้ค่อนข้างมาก เนื่องจากระบบผลิตน้ำเดิมที่สถานีผลิตน้ำบ้านด่านมีอายุการใช้งานค่อนข้างนานจึงจำเป็นต้องมีการซ่อมแซมบำรุงรักษา อีกทั้ง หลังโครงการแล้วเสร็จ กปภ. สาขาอรัญประเทศ มีสิ่งก่อสร้าง และระบบประปามากขึ้นส่งผลให้ค่าซ่อมบำรุงในภาพรวมสูงกว่าแผนตั้งตั้งแต่ปี 2556 เป็นต้นมา รายละเอียดแผนและผลค่าซ่อมบำรุง ดังนี้

หน่วย: ล้านบาท

ปี	2554	2555	2556 (โครงการแล้วเสร็จ)	2557	2558	2559	2560	2561	2562
แผน	1.18	1.27	1.37	1.48	1.56	1.68	1.80	1.92	2.05
ผล	1.73	2.76	3.10	4.42	5.44	5.15	4.90	5.23	5.31

ที่มา: กปภ.

## 3) ด้านเทคโนโลยี

กปภ. สาขาอรัญประเทศ ได้นำเทคโนโลยีโปรแกรมฐานข้อมูลเครื่องจักรและอุปกรณ์ระบบผลิต (Preventive Maintenance: PM) เข้ามาเป็นเครื่องมือใช้วัดค่าพารามิเตอร์ต่าง ๆ ของอุปกรณ์ที่ใช้งาน เพื่อนำมาประกอบการวิเคราะห์ผลและประเมินสภาพเครื่องจักรที่ใช้งานเพื่อนำมาประกอบการวิเคราะห์ผลและประเมินสภาพเครื่องจักรที่ใช้งาน โดยมีการเก็บข้อมูล อย่างสม่ำเสมอ ซึ่งช่วยลดความเสี่ยงกรณีเครื่องจักรเสียหายกะทันหัน ลดงบประมาณในการซ่อมแซม และสามารถวางแผนการบริหารงบประมาณสำหรับการบำรุงรักษาได้ในระยะยาว

## 4) ผลการดำเนินงานของ กปภ. สาขาอรัญประเทศ

หลังจากโครงการก่อสร้างแล้วเสร็จ กปภ. สาขาอรัญประเทศ มีผลกำไรจากการดำเนินงานมาโดยตลอด โดยในปี 2562 มีรายได้จากการดำเนินงานรวม 85.14 ล้านบาท ค่าใช้จ่ายในการดำเนินงานรวม 49.13 ล้านบาท และมีกำไรสุทธิ 36.01 ล้านบาท รายละเอียดผลการดำเนินงานของ กปภ. สาขาอรัญประเทศ ปรากฏตามตาราง

หน่วย: ล้านบาท

ปีงบประมาณ	รายได้	ค่าใช้จ่าย	กำไรสุทธิ
2554	38.06	24.66	13.40
2555	44.98	26.82	18.16
2556 (โครงการแล้วเสร็จ)	56.62	32.35	24.27
2557	63.10	38.03	25.07
2558	68.14	41.72	26.42
2559	71.67	41.98	29.69
2560	73.18	45.60	27.58
2561	79.08	45.28	33.80
2562	85.14	49.13	36.01

ที่มา: กปภ.



## 9. สรุปผลการประเมินโครงการ: ระดับ B พึงพอใจมาก

หลักเกณฑ์	รายละเอียด	ผลการประเมิน	เหตุผลประกอบ
1. ความสอดคล้อง	เพื่อประเมินว่าการดำเนินโครงการสอดคล้องกับยุทธศาสตร์ประเทสนโยบายรัฐบาล และแผนพัฒนาที่เกี่ยวข้อง	a - พึงพอใจมากที่สุด	โครงการสอดคล้องกับแผนพัฒนาเศรษฐกิจและสังคมแห่งชาติ ฉบับที่ 10 (พ.ศ. 2550 - 2554) ยุทธศาสตร์การปรับโครงสร้างเศรษฐกิจให้สมดุลและยั่งยืน โดยการกระจายการพัฒนาโครงสร้างพื้นฐานไปสู่ภูมิภาคอย่างสมดุลและเป็นธรรม ให้ประชาชนเข้าถึงบริการได้อย่างทั่วถึง และสอดคล้องกับแผนพัฒนาเศรษฐกิจและสังคมแห่งชาติ ฉบับที่ 12 (พ.ศ. 2560 - 2564) ส่วนที่ 4 ยุทธศาสตร์การพัฒนาประเทศ ยุทธศาสตร์ที่ 7 การพัฒนาโครงสร้างพื้นฐานและระบบโลจิสติกส์ เป้าหมายที่ 6 การพัฒนาด้านสาธารณูปการ (น้ำประปา) เพื่อขยายกำลังการผลิตน้ำประปาและกระจายโครงข่ายการให้บริการน้ำประปาให้ครอบคลุมพื้นที่ทั่วประเทศ และบริหารจัดการลดน้ำสูญเสียในระบบส่งน้ำและระบบจำหน่ายน้ำ และสอดคล้องกับแผนแม่บทการให้บริการน้ำประปาของการประปาส่วนภูมิภาค (พ.ศ. 2553 - 2555) ในกลยุทธ์การลงทุนในสำนักงานประปา ขนาดกลาง - เล็ก ตามแผนงานโครงการเพื่อปรับปรุงขยายระบบประปาขนาดกลาง - เล็ก ในปี 2553 - 2555 เพื่อแก้ไขปัญหาการขาดแคลนน้ำเพื่อการอุปโภคบริโภค และเสริมสร้างคุณภาพชีวิตให้กับประชาชน รวมทั้งโครงการสอดคล้องกับยุทธศาสตร์ชาติ (พ.ศ. 2561 - 2580) ยุทธศาสตร์ด้านการสร้างความเติบโตบนคุณภาพชีวิตที่เป็นมิตรต่อสิ่งแวดล้อม ประเด็นยุทธศาสตร์พัฒนาความมั่นคงทางน้ำ พลังงาน และเกษตรกร ที่เป็นมิตรต่อสิ่งแวดล้อม และแผนแม่บทภายใต้ยุทธศาสตร์ชาติ (19) ประเด็นการบริหารจัดการน้ำ ทั้งระบบ แผนย่อยการพัฒนาการจัดการน้ำเชิงลุ่มน้ำ ทั้งระบบเพื่อเพิ่มความมั่นคงด้านน้ำของประเทศ การจัดการน้ำเพื่อชุมชนชนบท โดยจัดให้มีน้ำสะอาดใช้ทุกครัวเรือนในชุมชนชนบท ในปริมาณ คุณภาพ และราคาที่สามารถเข้าถึงได้ มีระบบการจัดการน้ำชุมชนที่เหมาะสมกับการพัฒนาในมิติเศรษฐกิจ สังคม และสิ่งแวดล้อมอย่างยั่งยืน



หลักเกณฑ์	รายละเอียด	ผลการประเมิน	เหตุผลประกอบ
2. ประสิทธิภาพ	เพื่อประเมินความเหมาะสมของปัจจัยที่จะทำให้โครงการสำเร็จตามแผนการดำเนินงานทั้งในเชิงปริมาณและคุณภาพ	b - พึงพอใจมาก	ผลผลิตหลักของโครงการเป็นไปตามแผนที่วางไว้ แต่มีการปรับลดผลผลิตบางส่วน โครงการมีระยะเวลาดำเนินโครงการ 1,099 วัน คิดเป็นร้อยละ 92.50 ของแผน และมีค่าใช้จ่าย 156.274 ล้านบาท (รวมค่าใช้จ่ายของผลผลิตที่ กปภ. เขต 1 ก่อสร้าง) สูงกว่าแผน 7.427 ล้านบาท หรือร้อยละ 4.990 คิดเป็นร้อยละ 104.990 ของแผน ซึ่งมาจากเงินรายได้ของ กปภ.
3. ประสิทธิภาพ	เพื่อพิจารณาเปรียบเทียบผลผลิตที่ได้รับกับเป้าหมายของโครงการ	b - พึงพอใจมาก	โครงการสามารถเพิ่มกำลังผลิตน้ำประปาและประสิทธิภาพของระบบส่ง - จ่ายน้ำประปาในพื้นที่อำเภออรัญประเทศ เพื่อให้สามารถรองรับความต้องการใช้น้ำประปาของภาคครัวเรือนและภาคธุรกิจที่มีแนวโน้มเพิ่มขึ้น โดยพิจารณาจากตัวชี้วัดดังต่อไปนี้ (1) การเพิ่มกำลังผลิตน้ำประปาเป็นไปตามแผนที่วางไว้ (2) จำนวนผู้ใช้น้ำประปา ปี 2562 สูงกว่าแผน 2,851 ราย หรือร้อยละ 25.15 คิดเป็นร้อยละ 125.15 ของแผน (3) ปริมาณน้ำจำหน่าย ปี 2562 สูงกว่าแผน 1.09 ล้าน ลบ.ม. หรือร้อยละ 35.16 คิดเป็นร้อยละ 135.16 ของแผน (4) อัตราน้ำสูญเสีย ปี 2562 อยู่ที่ร้อยละ 19.31 ซึ่งสูงกว่าแผนร้อยละ 4.31 คิดเป็นร้อยละ 128.73 ของแผน
4. ผลกระทบ	เพื่อประเมินการบรรลุเป้าหมายโครงการในภาพรวมหรือในระดับที่กำหนดไว้หรือไม่ ทั้งในส่วนของผลลัพธ์ทางตรงและผลลัพธ์ทางอ้อมจากโครงการ	a - พึงพอใจมากที่สุด	โครงการส่งผลให้ภาคครัวเรือนเข้าถึงบริการน้ำประปาได้อย่างเพียงพอ ปลอดภัย และทั่วถึงมากขึ้น รวมทั้งส่งเสริมระบบเศรษฐกิจในพื้นที่ให้มั่นคงพร้อมต่อการเปิดเป็นพื้นที่เศรษฐกิจพิเศษจังหวัดสระแก้ว
5. ความยั่งยืนของโครงการ	เพื่อประเมินความพร้อมของหน่วยงานเจ้าของโครงการในการจัดทำแผนบำรุงรักษาและความต่อเนื่องของการดำเนินงานภายหลังโครงการเสร็จสิ้น	a - พึงพอใจมากที่สุด	โครงการมีแผนการบำรุงรักษาและความต่อเนื่องของโครงการทั้งด้านบุคลากร งบประมาณ และเทคโนโลยี รวมทั้ง กปภ. สาขารอรัญประเทศ มีกำไรสุทธิจากการดำเนินงานในปี 2562 จำนวน 36.01 ล้านบาท



# โครงการก่อสร้างปรับปรุงขยายประปาอรัญประเทศ จังหวัดสระแก้ว

## 10. ประโยชน์ที่ได้รับจากโครงการ

1) ผู้ใช้น้ำประปาทั้งภาคธุรกิจและครัวเรือนในพื้นที่อำเภออรัญประเทศได้รับการน้ำประปาอย่างเพียงพอตลอดภัย และทั่วถึงมากขึ้น รวมทั้งรองรับการเติบโตของพื้นที่เศรษฐกิจพิเศษจังหวัดสระแก้ว โดยเฉพาะการสร้าง ความเชื่อมั่นให้กับนักลงทุนที่จะเข้ามาใช้พื้นที่อำเภออรัญประเทศในการตั้งฐานการผลิตหรือการส่งออกสินค้า

2) การดำเนินโครงการเป็นการแก้ไขปัญหาภัยแล้งอย่างยั่งยืน เนื่องจาก กปภ.สาขาอรัญประเทศ มีแหล่งน้ำเพียงแหล่งเดียวซึ่งมีปริมาณไม่เพียงพอต่อความต้องการใช้น้ำในพื้นที่ที่มีการเติบโตทางเศรษฐกิจอย่างต่อเนื่อง

## 11. ปัญหาและอุปสรรคในการดำเนินโครงการ

กปภ. ไม่สามารถปรับปรุงระบบผลิตน้ำประปาแบบเดิมที่สถานีผลิตน้ำ กปภ. สาขาวัฒนานคร เพื่อเพิ่มกำลังผลิตได้ตามแผนที่วางไว้ เนื่องจากได้สำรวจสภาพระบบผลิตเดิมก่อนดำเนินการก่อสร้างพบว่าไม่สามารถเพิ่มกำลังผลิตได้ถึง 200 ลบ.ม./ชม. จึงจำเป็นต้องก่อสร้างระบบผลิตใหม่

## 12. บทเรียนที่ได้รับและข้อเสนอแนะ

1) เพื่อให้เป็นไปตามตัวชี้วัดอัตราน้ำสูญเสียของ กปภ. สาขาอรัญประเทศ ที่ร้อยละ 15 เห็นควรให้ กปภ. กำหนดแนวทางบริหารจัดการลดน้ำสูญเสียให้เป็นไปตามแผน

2) เพื่อให้โครงการดำเนินการได้ตามวัตถุประสงค์โครงการ กปภ. ได้ปรับเปลี่ยนแผนงานก่อสร้างของโครงการ โดยใช้เงินรายได้ของ กปภ. จำนวน 7.897 ล้านบาท ส่งผลให้ค่าใช้จ่ายโครงการเกินกรอบวงเงินลงทุนตามมติ ครม. สำหรับโครงการก่อสร้างปรับปรุงขยายประปาในอนาคต ขอให้ กปภ. ประมาณการค่าใช้จ่ายให้สอดคล้องกับ TOR และบริหารค่าใช้จ่ายให้อยู่ในกรอบวงเงินที่ได้รับอนุมัติต่อไปด้วย

## 13. รูปภาพการลงพื้นที่โครงการ

### รับฟังการบรรยายสรุปผลการดำเนินโครงการ





## ลงพื้นที่ดูงานโครงการ

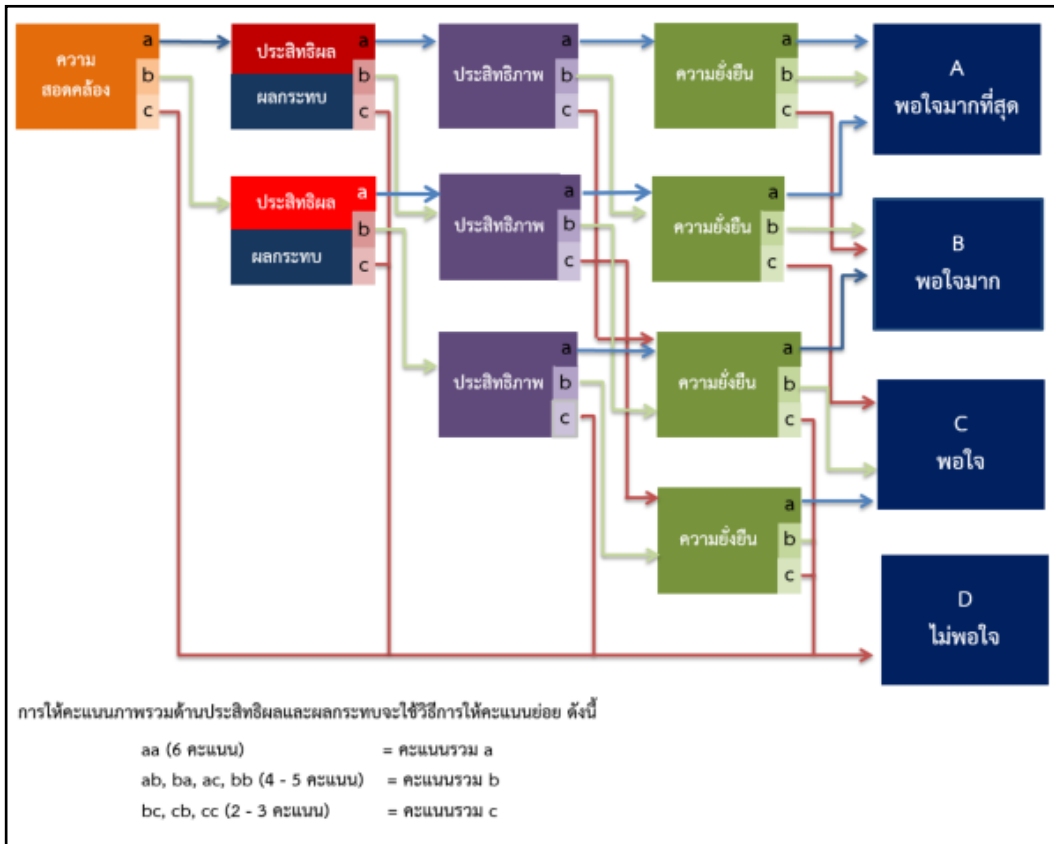


## รับฟังความคิดเห็นจากผู้มีส่วนได้ส่วนเสีย





## 14. เกณฑ์การประเมินโครงการ



## 15. สรุปผลการประเมินโครงการก่อสร้างปรับปรุงขยายประปาอรัญประเทศ

